

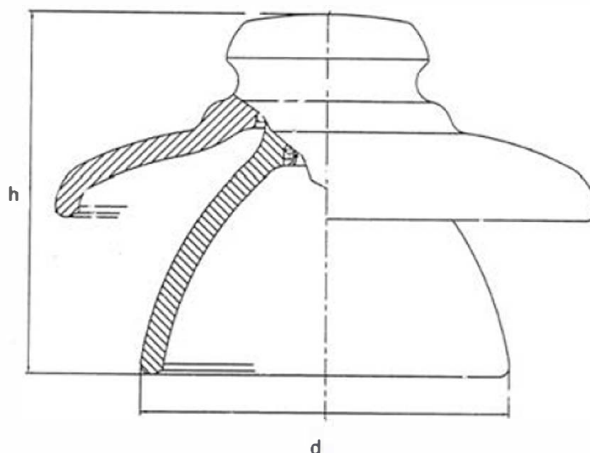
STAKLENI IZOLATORI



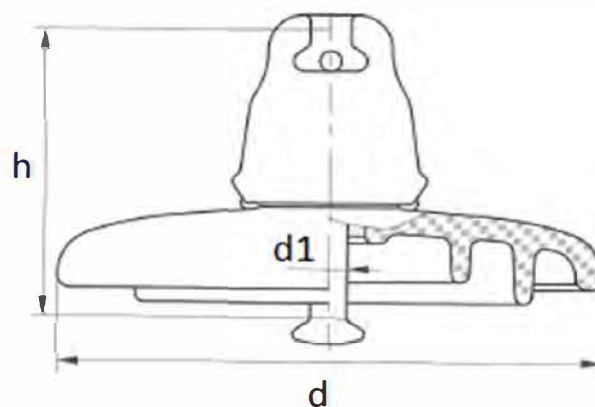
Predmet našeg poslovanja su razvoj, proizvodnja i prodaja opreme za izgradnju i opremanje elektroenergetskih postrojenja srednjeg napona. Svi naši proizvodi iz ponude su testirani u akreditiranim Europskim institutima prema IEC/EN standardima. Naši stakleni izolatori su izrađeni od visoko kvalitetnog ojačanoga stakla.

Prednosti korištenja staklenih izolatora:

- jaka dielektrična svojstva
- niski koeficijent termalne ekspanzije
- visoka izdržljivost na zatezanje
- laka uočljivost onečišćenja i oštećenja zbog transparentnosti
- vrlo dugi vijek trajanja



TIP IZOLATORA	MATERIJAL	NAZIVNI NAPON	DUŽINA KLIZNE STAZE	PODNOŠIVI UDARNI NAPON	PODNOŠIVI NAPON 50 Hz, KIŠA	DIMENZIJE(mm)			MIN. PRIJELOMNI TERET
		kV	mm	kV	kV	h	d	NAVOJ	kN
VHT 22T	SiO ₂ -B ₂ O ₃ -R20	24	460	132	66	168,5	170	28X1/8"	14
VHT 20T		24	415	110	55	168,5	170	28X1/8"	14



TIP IZOLATORA	MATERIJAL	NAZIVNI NAPON	DUŽINA KLIZNE STAZE	PODNOŠIVI UDARNI NAPON	PODNOŠIV I NAPON 50 Hz, KIŠA	DIMENZIJE(mm)			MIN. PRIJELOMNI I TERET
		kV	mm	kV	kV	h	d	d1	kN
U 120 B	OJAČANO STAKLO	24	330	100	40	146	255	16	120
U 120 BP		24	445	125	50	146	280	16	120